

Steckblende, Typ FLC-OP

Messflansch, Typ FLC-FL

Ringkammer-Normblende, Typ FLC-AC

WIKA Datenblatt FL 10.01

Anwendungsbereiche

- Energieerzeugung
- Erdölgewinnung und -raffination
- Wasseraufbereitung und -verteilung
- Gasverarbeitung und -transport
- Chemie und Petrochemie

Leistungsmerkmale

- Max. Betriebstemperatur und Betriebsdruck wird durch den Werkstoff und Flansch begrenzt
- Geeignet für die Durchflussmessung von Flüssigkeiten, Gasen und Wasserdampf
- Genauigkeit $\leq \pm 0,5\%$ des tatsächlichen Durchflusses
- Wiederholbarkeit der Messung von 0,1 %

Beschreibung

Einfache Installation und Handhabung

Differenzdruck-Durchflussmessgeräte kommen bei einer Vielzahl von technischen Anwendungen zum Einsatz. Als primäre Durchflusselemente stellen Steckblenden die weitverbreitetste Lösung dar. Steckblenden zeichnen sich durch einfache Installation und Handhabung aus.

Der durch das primäre Durchflusselement erzeugte Differenzdruck wird üblicherweise durch einen Differenzdrucktransmitter in ein elektrisches Signal umgewandelt, das sich proportional zum Durchfluss verhält.

Auf Kundenanforderung optimiert

Unsere primären Durchflusselemente werden hinsichtlich Kundenanforderungen optimiert und passen somit perfekt in die jeweilige Endanwendung. Die Ausführung der Bohrung wird an die jeweiligen Charakteristiken der Anlage angepasst.

Unsere Produkte sind mit RF-, FF- oder RTJ-Dichtflächen verfügbar. Für Spezialanwendungen sind Ausführungen nach Kundenstandards ebenfalls möglich.



Steckblende, Typ FLC-OP



Messflansch, Typ FLC-FL



Ringkammer-Normblende, Typ FLC-AC

Steckblenden, Typ FLC-OP

Beschreibung

Steckblenden sind die einfachste Art von primären Durchflusselementen. Ihr Bohrungsdurchmesser wird so berechnet, dass der spezifizierte Differenzdruck am Durchfluss-Endwert erzielt wird. Für die unterschiedlichsten Messstoffe stehen die geeigneten Steckblenden zur Verfügung.

Werkstoffe

- CrNi-Stahl (Standard)
- Hastelloy C276
- Monel 400
- Duplex
- Super Duplex

Andere auf Anfrage



Abb. links: Exzenterblende

Abb. rechts: Viertelkreisblende

Übersicht

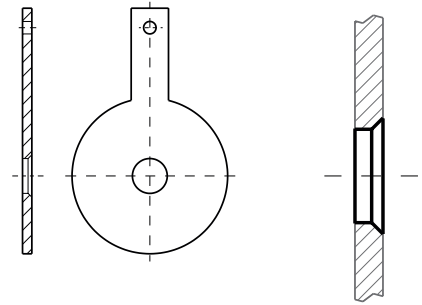
Messstoff		Rechteckkanten- blende	Steckblende mit Viertelkreis- oder konischer Öffnung	Exzenterblende	Segmentblende
Gas	sauber	++	-	+	+
	verschmutzt	-	-	++	++
Flüssigkeit	sauber	++	++	+	+
	viskos	-	++	-	-
	verschmutzt	+	+	++	++
	korrosiv	+	+	+	+
Wasserdampf		+	+	+	-

++ bevorzugt + geeignet - nicht geeignet

Rechteckkantenblende

Diese Ausführung ist bei allgemeinen Anwendungen mit sauberen Flüssigkeiten und Gasen vorgesehen.

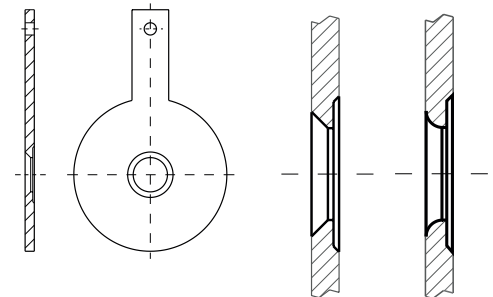
Ausführung:	nach ISO 5167-2
Nenngröße:	$\geq 2''$ (50 mm)
Nenndruckstufe:	nach Kundenwunsch
Beta-Verhältnis:	0,20 ... 0,75
Genauigkeit:	$\leq \pm 0,5\%$ des Durchfluss-Endwertes
Wiederholbarkeit:	0,1 % des Durchflusses



Steckblende mit Viertelkreis- und konischer Öffnung

Diese Ausführung ist die beste Wahl für Flüssigkeiten mit niedriger Reynoldszahl.

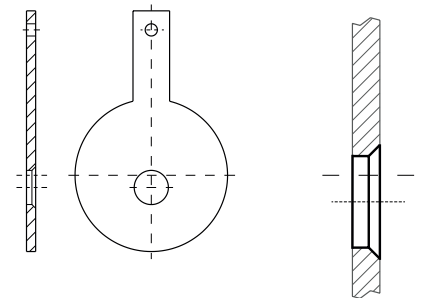
Ausführung:	nach ISO/TR 15377
Nenngröße:	$\geq 2''$ (50 mm)
Nenndruckstufe:	nach Kundenwunsch
Beta-Verhältnis:	0,100 ... 0,316 (konische Öffnung) 0,245 ... 0,600 (Viertelkreis)
Genauigkeit:	$\leq \pm 2\%$ des Durchfluss-Endwertes
Wiederholbarkeit:	0,1 % des Durchflusses



Exzenterblende

Zur Messung bei Zweiphasen-, verschmutzten sowie partikelhaltigen Messstoffen. Bei geringen Rohrdurchmessern stellt jedoch die Exzenterblende im Vergleich zur Segmentblende die bessere Lösung dar.

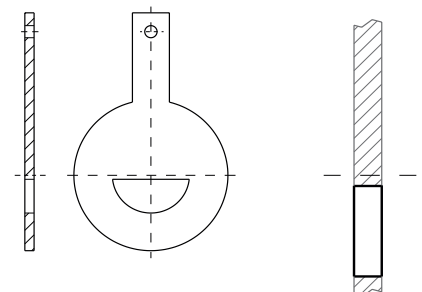
Ausführung:	nach ISO/TR 15377
Nenngröße:	$> 4''$ (100 mm)
Nenndruckstufe:	nach Kundenwunsch
Beta-Verhältnis:	0,46 ... 0,84
Genauigkeit:	$\beta < 0,316$: $\pm 2,5\%$ des Durchfluss-Endwertes $\beta \geq 0,316$: $\pm 2,0\%$ des Durchfluss-Endwertes
Wiederholbarkeit:	0,1 % des Durchflusses



Segmentblende

Zur Messung bei Zweiphasen-, verschmutzten sowie partikelhaltigen Messstoffen.

Ausführung:	nach ISO/ASME
Nenngröße:	$\geq 4''$ (100 mm)
Nenndruckstufe:	nach Kundenwunsch
Beta-Verhältnis:	0,35 ... 0,80
Genauigkeit:	$\leq \pm 1 \dots 2\%$ des Durchfluss-Endwertes
Wiederholbarkeit:	0,1 % des Durchflusses



Dichtfläche für Flansche mit Dichtleiste (RF-Raised Face)

Beschreibung

Die Dichtleiste (RF) ist die am häufigsten verwendete Dichtung und wird bei einfachen Druck- und Temperaturbedingungen eingesetzt.

Oberflächenbeschaffenheit

125 ... 250 AARH

Nach der von der ANSI akkreditierten ASME-Norm B 16.5 muss die Flanschoberfläche bzw. die Dichtfläche der Steckblende eine bestimmte Rauheit aufweisen, um eine hochwertige Abdichtung zu gewährleisten.

Ring-Joint-Dichtung (Option)

Beschreibung

Diese Ausführung kommt bei hohen Temperaturen und Drücken zum Einsatz.

Ausführungen

- Oktagon
- Oval

Oberflächenbeschaffenheit und Ringmaße

Die Herstellung der Ring-Joint-Dichtung kann nach allen einschlägigen Normen erfolgen, um folgenden Flanschnormen zu entsprechen:

- API 6A
- ASME/ANSI B16.5
- ASME B16.47 Serie A
- BS 1560

Die Oberflächenbeschaffenheit der Ring-Joint-Dichtung (< 63 AARH) entspricht diesen Flanschnormen.

Ablass- oder Entlüftungsbohrung (Option)

Je nach Messstoff kann eine Ablass- oder eine Entlüftungsbohrung erforderlich sein. Die Bohrung wird nach relevanten internationalen Normen und unserer Erfahrung ausgelegt.

Abmessungen von Steckblenden für Flansche mit Dichtleiste (RF-Raised Face)

Blendenstärke

Nenngröße [D]	Blendenstärke (Standard) [t]
2 ... 6"	3 mm
8 ... 14"	6 mm
16 ... 24"	10 mm
> 26"	16 mm

Die aufgeführten Werte sind für einen Differenzdruck von 1.000 mbar ausgelegt.

Weitere Blendenstärken auf Anfrage.



Dichtfläche für Dichtleiste



Ring-Joint-Dichtung



Ablass- oder Entlüftungsbohrung

Messflansche, Typ FLC-FL

Beschreibung

Für die Montage von Steckblende oder Durchflussdüsen werden anstelle von Rohrflanschen spezielle Messflansche eingesetzt.

Messflansche verfügen über paarweise Druckentnahmestellen, die direkt in den Messflansch gefräst sind. Dies hat den Vorteil, dass auf Blendenaufnehmer oder Druckentnahmestellen in der Rohrwand verzichtet werden kann.

Die Montage erfolgt mit Hilfe von Spannschrauben, welche eine leichte Entnahme ermöglichen.

Nenngröße

Nach allen einschlägigen Normen lieferbar.

Nenndruckstufe

Nach allen einschlägigen Normen lieferbar.

Rohrwandstärke

Die Rohrwandstärke ist vom Kunden festzulegen.

Werkstoffe

- Kohlenstoffstahl, ASTM A105
 - Niedrigtemperatur-Kohlenstoffstahl, ASTM A350 LF2
 - ASTM A182 F316
 - ASTM A182 F304
 - ASTM A182 F11
 - ASTM A182 F22
 - Duplex
 - Super Duplex
- Andere auf Anfrage

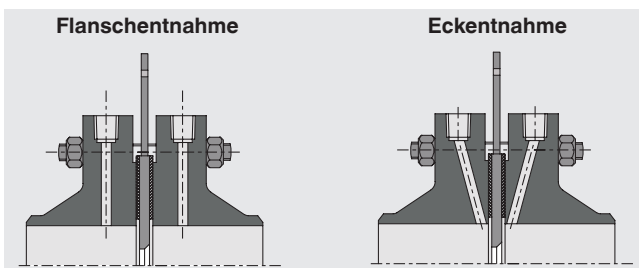
Druckentnahmestellen

Jeder Flansch verfügt standardmäßig über zwei ½ NPT-Gewinde oder Schweißstutzen (eine Druckentnahmestelle ist mit einem Stopfen verschlossen).

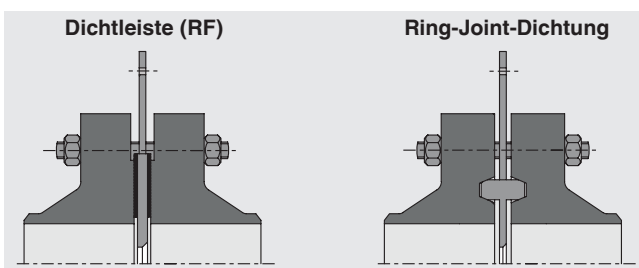
Andere Anzahl und Gewindearten auf Anfrage.



Messflansch mit Steckblende



Dichtflächen

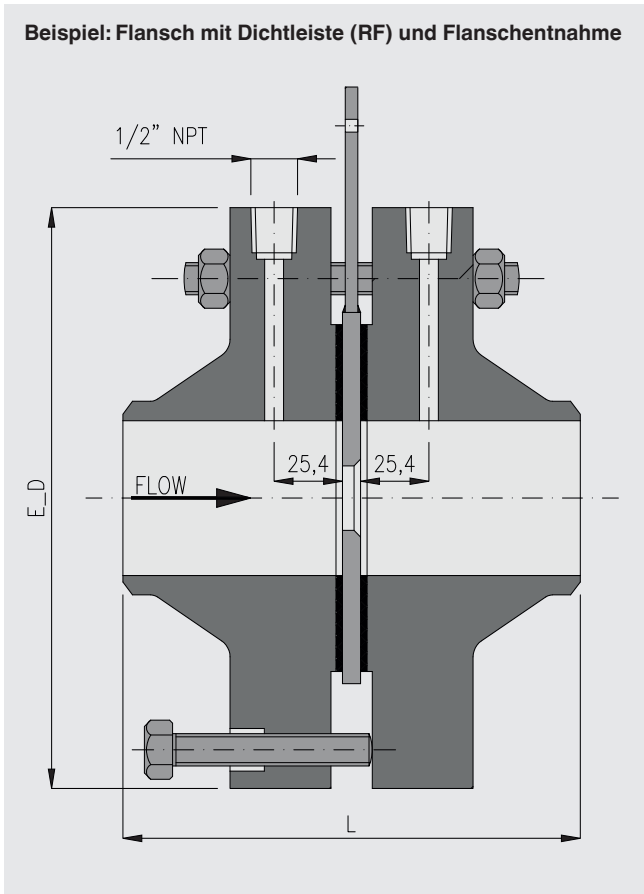


Abmessungen und Gewicht

Standardabmessungen nach ASME B16.36

DN	Class 300			Class 600			Class 900			Class 1.500		
	Gewicht kg	L mm	E_D mm	Gewicht kg	L mm	E_D mm	Gewicht kg	L mm	E_D mm	Gewicht kg	L mm	E_D mm
1"	9	171	124	9	171	124	13	171	149	13	171	149
1 1/2"	13	178	155	13	178	155	18	184	178	18	184	178
2"	14	178	165	14	178	165	29	209	216	29	209	216
2 1/2"	18	184	191	18	284	191	41	215	244	41	215	244
3"	21	184	210	21	184	210	34	209	241	58	241	267
4"	31	190	245	41	209	273	59	235	292	82	254	311
6"	50	206	318	82	241	356	120	285	381	186	349	394
8"	73	232	381	124	276	419	204	333	470	306	435	483
10"	100	244	445	208	314	508	291	377	546	500	517	584
12"	151	269	521	250	320	559	405	409	610	746	574	673
14"	207	294	584	-	339	603	-	434	641	-	606	749
16"	275	301	648	-	365	686	-	441	705	-	631	826
18"	341	327	711	-	377	743	-	466	787	-	663	914
20"	408	333	775	-	390	813	-	504	857	-	720	984
24"	604	345	914	-	415	940	-	593	1,041	-	822	1,168

Näherungswerte Gewicht (kg) und Abmessungen (mm) für Montage unter Annahme einer Dichtung mit einer Stärke von 1,5 mm und einer Blendenstärke entsprechend unserem Standard (siehe Seite 5 + 6).



Ringkammer-Normblenden, Typ FLC-AC

Beschreibung

Ringkammer-Normblenden werden verwendet um stabile Messungen unter schwierigen Prozessbedingungen zu erreichen. Der Einbau erfolgt zwischen bereits eingebauten Prozessflanschen. Der Ausgleich des Differenzdrucks im Rohr erfolgt über einen Spalt, der sich zwischen Rohrrinnenraum und Ringkammer befindet.

Nenngröße

Nach allen einschlägigen Normen lieferbar.

Nenndruckstufe

Nach allen einschlägigen Normen lieferbar.

Rohrwandstärke

Die Rohrwandstärke ist vom Kunden festzulegen.

Werkstoffe

Ringkammer-Normblenden sind in den verschiedensten Werkstoffen lieferbar.

Werkstoff der Steckblende: CrNi-Stahl 316/316L, andere Werkstoffe auf Anfrage.

Druckentnahmestellen

Jeder Fassungsring verfügt standardmäßig über zwei ½ NPT-Gewinde (eine Druckentnahmestelle ist mit einem Stopfen verschlossen).

Andere Anzahl und Gewindeart auf Anfrage.

Dichtfläche

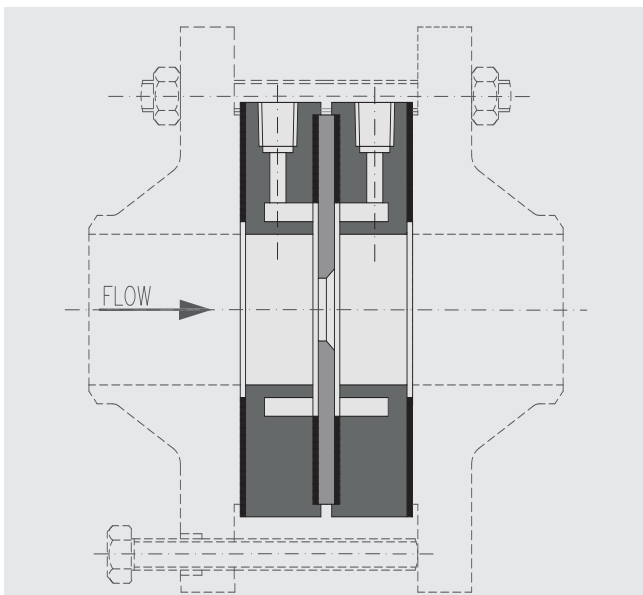
Die Dichtfläche ist vom Kunden festzulegen.

Abmessungen

Die Abmessung der Ringkammer-Normblende entspricht der für den Prozessflansch verwendeten Norm.



Ringkammer-Normblenden



Bestellangaben

■ Steckblende (FLC-OP)

Nenngröße / Nenndruckstufe / Ausführung / Dichtfläche / Ablass- oder Entlüftungsbohrung / Werkstoff

■ Messflansch (FLC-FL)

Nenngröße / Rohrwandstärke / Nenndruckstufe / Dichtfläche / Druckentnahmestellen / Werkstoff

■ Ringkammer-Normblende (FLC-AC)

Nenngröße / Rohrwandstärke / Nenndruckstufe / Dichtfläche / Druckentnahmestellen / Werkstoff

© 08/2013 WIKA Alexander Wiegand SE & Co. KG, alle Rechte vorbehalten.
Die in diesem Dokument beschriebenen Geräte entsprechen in ihren technischen Daten dem derzeitigen Stand der Technik.
Änderungen und den Austausch von Werkstoffen behalten wir uns vor.

